

光纤光栅表面式应变传感器
ZX-FBG-S01A

使
用
说
明

智性科技南通有限公司

V1.0 版本

目录

一、 产品介绍：	1
1.1 概述：	1
1.2 产品原理：	1
1.3 产品优势：	3
二、 主要技术参数：	3
三、 安装步骤：	4
3.1 注意事项：	4
3.2 初始检验：	4
3.3 传感器安装：	5
(1) 安装钢板与保护罩采用螺柱连接方式的安装步骤	5
(2) 安装钢板与保护罩采用焊接方式的安装步骤	8
3.3 光缆连接：	10
四、 数据读取和处理：	11
五、 问题处理：	12
附录：	13
光纤光栅表面式应变传感器尺寸示意图：	13

一、产品介绍：

1.1 概述：

ZX-FBG-S01A 是一款常规型表面式应变传感器，用于测量结构的平均应变。该款传感器结构设计简单，安装便捷，仅需几分钟，中心传感件可更换，并针对检测类需求设计单端快速接口，即插即用，非常适合户外钢结构应变测试。

1.2 产品原理：

光纤 Bragg 光栅(FBG, Fiber Bragg Grating)由于其结构简单、性能稳定，已被广泛的应用于各型传感器中。

当光经过光纤 Bragg 光栅时，满足 Bragg 相位匹配条件的光会被反射回来；对不满足 Bragg 相位匹配条件的光，几乎全部会被投射出去。并且其传感特性会随着周围环境的变化而变化，利用光纤光栅对温度、压力的敏感特性，可制成各型温度、压力传感器。

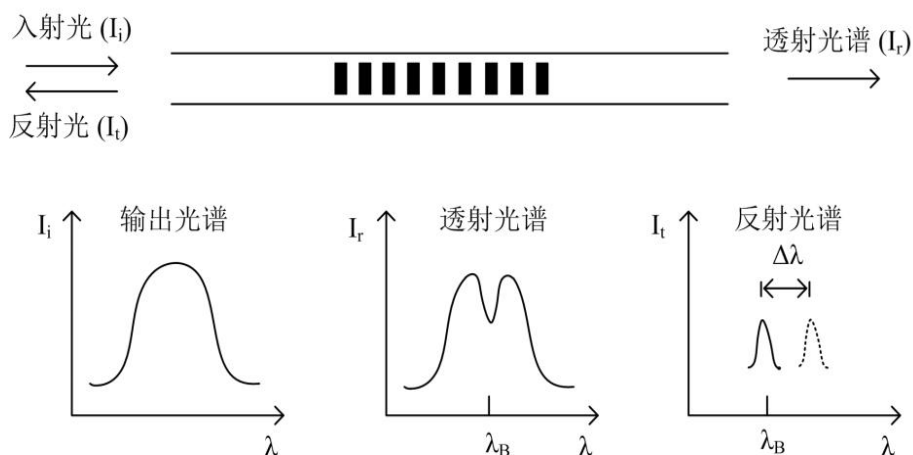


图 1.2.1 光纤 Bragg 光栅的基本传感原理

基于光纤光栅的传感原理可知，光纤光栅的信号是波长编码的信号，但在实际应用中，光纤光栅传感器主要是用于测量温度、应力等物理量，就需要将这些物理量转变为波长信号。

由耦合模理论可知：当满足相位匹配条件时，光栅的谐振波长为：

$$\lambda_B = 2n_{eff} \Lambda$$

式中 λ_B —— 光纤光栅的谐振波长；

n_{eff} —— 光线光栅传播模式的有效折射率；

Λ —— 光栅周期；

其中任何一个参量的改变，都会引起光纤光栅谐振波长发生偏移。由此，可以得出光纤 Bragg 光栅谐振波长的偏移量 $\Delta\lambda_B$ 为：

$$\Delta\lambda_B = 2\Delta n_{eff} \Lambda + 2n_{eff} \Delta\Lambda$$

当光纤光栅受到的外界应力或者环境温度发生变化时，引起 n_{eff} 和 Λ 的变化，应力变化通过弹光效应进而引起了光纤光栅谐振波长的偏移，通过光谱仪或者光电检测系统，检测出谐振波长的偏移量，就可通过相应算法计算出相应的应力、温度的变化量。



图1.2.2: ZX-FBG-S01A 光纤光栅表面式应变传感器

1.3 产品优势：

(1) 安装、布设简便、性能稳定、抗疲劳、耐久性强、抗电磁干扰；

(2) 内部光纤感知区采用悬空封装，长期零点稳定、温度漂移小、焊接操作简便、动态特性良好；

(3) 尾部传输线采用耐腐蚀 PE 披覆铠装光缆，具有优异的耐温和耐腐蚀性能。

二、主要技术参数：

1. 名称：高耐久性表面式光纤光栅GFRP应变传感器
2. 光纤数量：1或2
3. 量程：-1500~3000 $\mu\epsilon$
4. 分辨率： $\pm 1 \mu\epsilon$
5. 测量精度：0.5%F.S
6. 应变系数：0.8pm/ $\mu\epsilon$
7. 线性度：99.9%
8. 重复性误差： $\leq 0.5\%$
9. 中心波长：1528~1568nm
10. 反射率： $\geq 90\%$
11. 标距尺寸：80mm~1000mm

12. 应用对象：钢结构、混凝土
13. 安装方式：焊接或螺栓拧接
14. 连接方式：FC/APC
15. 工作温度范围：-30℃~+80℃
16. 用途：钢结构和混凝土结构表面应变测试

三、安装步骤：

3.1 注意事项：

ZX-FBG-S01A 表面式光纤光栅应变传感器属于高精度测量产品，在运输、使用、安装过程中注意轻拿轻放，切忌硬拉硬拽或撞击敲打，以免损坏或影响传感器的精度及稳定性。

ZX-FBG-S01A 表面式光纤光栅应变传感器虽可适应恶劣环境，在使用时应注意避免超过测量范围，同时应避免传感器长期在强酸、强碱的环境下工作。

3.2 初始检验：

光纤光栅传感器安装前，首先需检测外观是否完整、有无破损，然后将其连接到解调仪上，查看是否有波长数据正常输出，待数据稳定后，检查波长与相关参数设置是否接近，检测无误后可安装应用。

传感器的量程为 3000 微应变左右，张拉传感器两端时显示的波长读数增加，但不能在两端拉伸过大，避免损坏传感器。

3.3 传感器安装:

目前传感器的安装有两种方式：一、混凝土表面传感器安装方法；二、钢结构表面传感器安装方法。

(1) 混凝土表面传感器安装方法

1、 图 3.3.1 是安装辅助杆，用于辅助传感器支座的安装，确保传感器支座在同一直线上，同时确定两支座的间距；

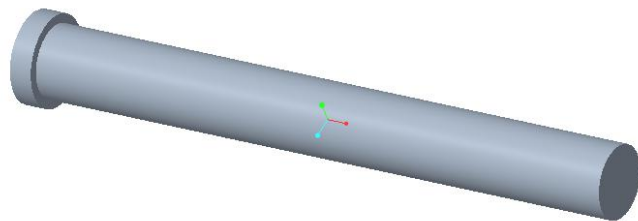


图 3.3.1 安装辅助杆

2、 将辅助杆穿入两传感器支座内部，调节距离，辅助杆一端顶住支座，另一端与支座齐平，如图 3.3.2 所示；（支座螺母为防松螺母，此时不能拧紧）

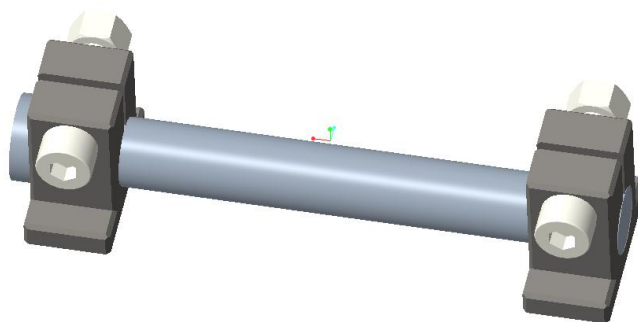


图 3.3.2 支座安装示意图

3、 将两块安装钢板按图 3.3.3 要求进行放置，将双头螺柱紧固在安装钢板螺纹孔处，然后将图 3.3.2 所示的传感器支座整体安放在两块安装钢板上，分别在传感器支座左右两侧进行焊接，焊缝长度需大于 1cm；

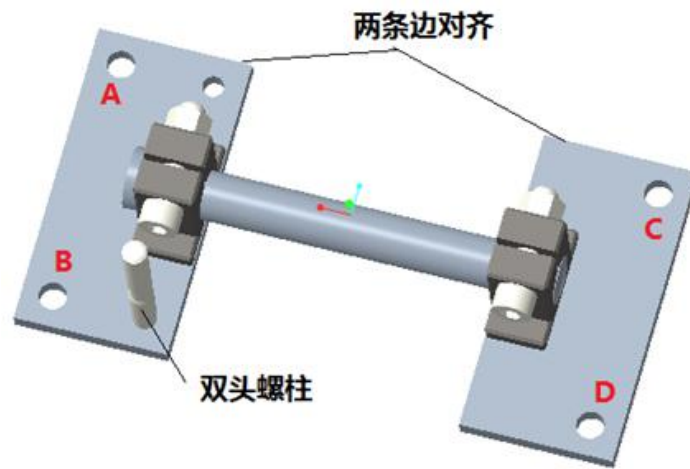


图 3.3.3 支座焊接示意

- 4、 将图 3.3.3 所示安装好的部件安放在墙体上,在安装钢板 A、B、C、D 孔位对应的墙体上钻孔,钻孔直径需与自选的膨胀螺栓相匹配。用膨胀螺栓将安装钢板与墙体紧固。
- 5、 紧固完成后将辅助杆取出,再将传感器安装进支座内,如图 3.3.4 所示,调整位置后,利用扳手将支座螺母完全拧紧。如果安装时感觉基座孔较紧,可以采用图 3.3.5 中的楔子来扩孔,从而辅助传感器安装。

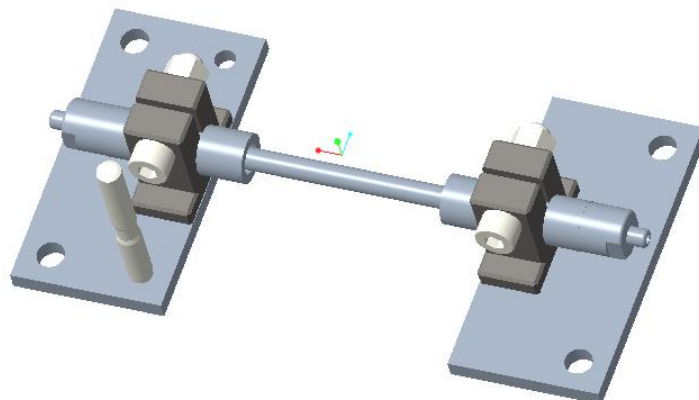


图 3.3.4 传感器安装示意图

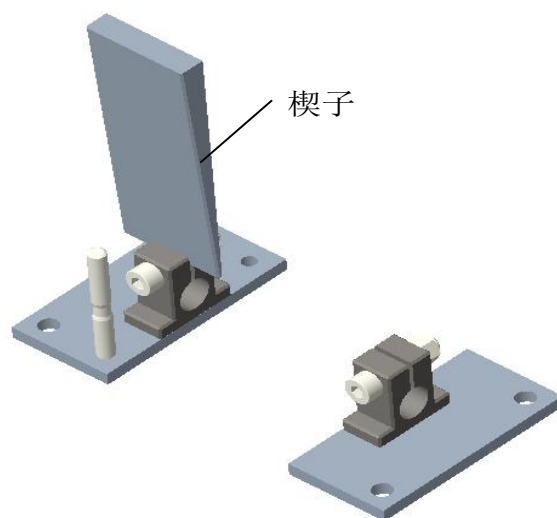


图 3.3.5 楔子辅助安装

6、如图 3.3.6 所示，将保护罩盖上，并用螺母进行紧固。

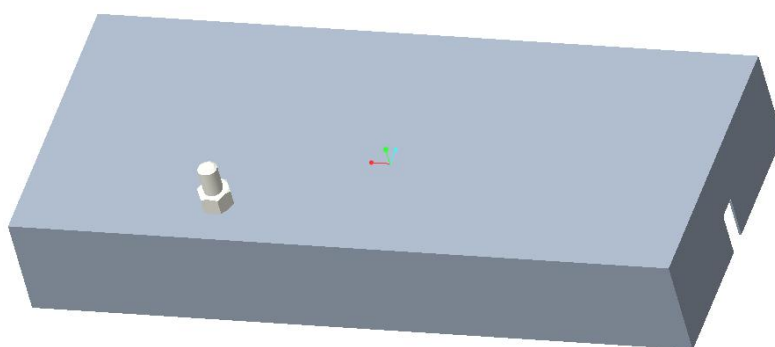


图 3.3.6 保护罩安装效果图

(2) 钢结构表面传感器安装方法

- 1、 图 3.3.1 是安装辅助杆，用于辅助传感器支座的安装，确保传感器支座在同一直线上，同时确定两支座的间距；
- 2、 将辅助杆穿入两传感器支座内部，调节距离，辅助杆一端顶住支座，另一端与支座齐平，如图 3.3.2 所示；（支座螺母为防松螺母，此时不能拧紧）
- 3、 将图 3.3.2 所示的传感器支座整体安放在安装钢板上，如图 3.3.7 所示，分别在传感器支座左右两侧进行焊接，焊缝长度需大于 1cm；

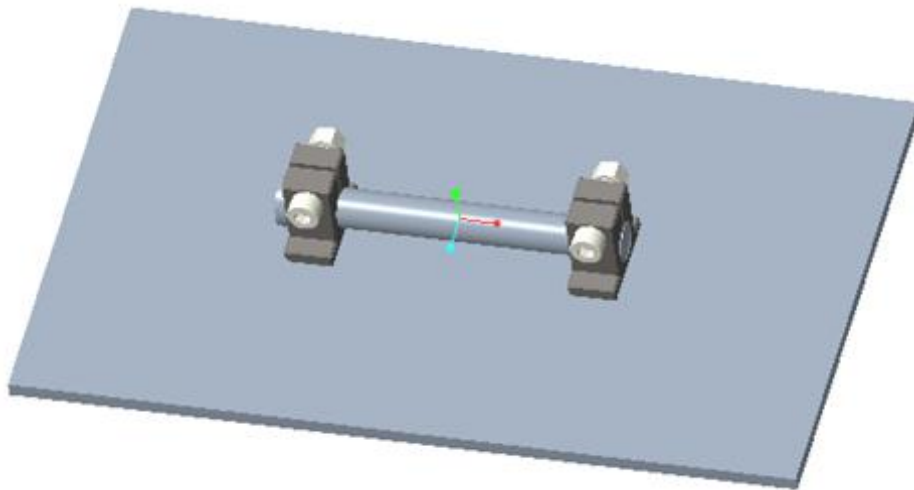


图 3.3.7 支座焊接示意图

- 4、 将辅助杆取出，再将传感器安装进支座内，如图 3.3.8 所示，调整位置后，利用扳手将支座螺母完全拧紧。如果安装时感觉基座孔较紧，可以采用图 3.3.5 中的楔子来扩孔，从而辅助传感器安装。

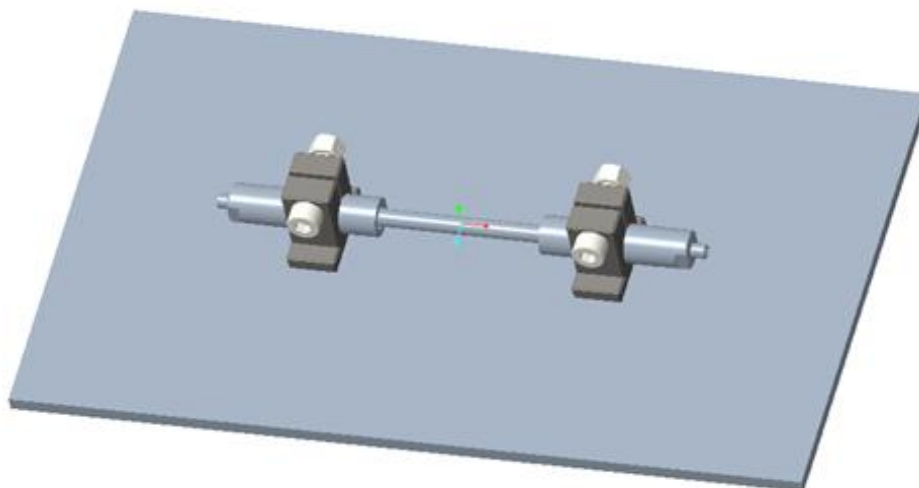


图 3.3.8 传感器安装示意图

- 5、 如图 3.3.9 所示，将带“耳朵”的保护罩盖上，并在耳朵侧边进行焊接。

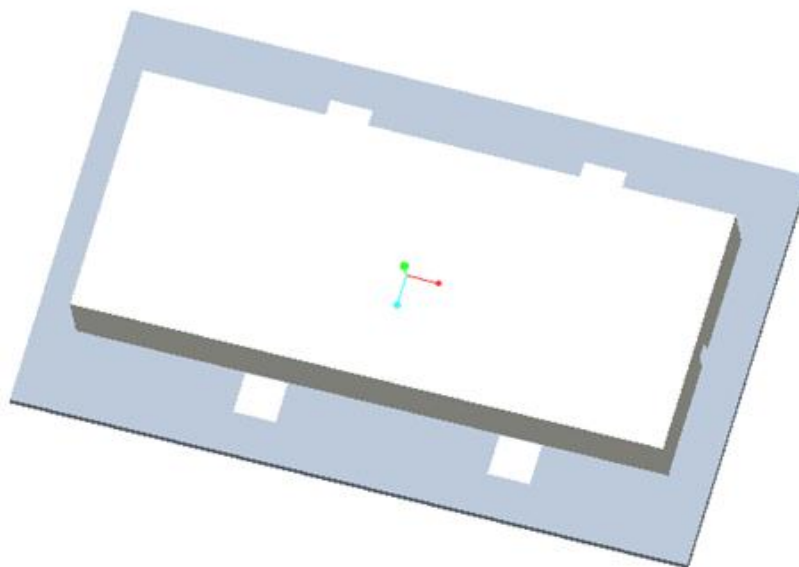


图 3.3.9 保护罩安装效果图

安装注意点：

- 1、焊接时不可将传感器中心件安装在支座内，避免高温造成内部元件损坏；
- 2、支座螺母为防松螺母，不可重复使用，未完全安装结束前切勿拧紧螺丝。

3.3 光缆连接:

传感器和光缆接头应采取相印的保护措施,使其免受机械损伤,建议根据现场实际情况用角钢或槽钢加工成盖板扣在传感器顶部。

安装好的光缆每隔一定距离应当以线扣或扎带进行固定,以保证光缆走线整齐不松散为准,一般间隔 1.5 米固定一次,并将光缆穿入软管内进行二次保护,软管尽量放置在安全区域。

每个传感器安装后都应采集初始波长读数,以供后期对照,但传感器安装后存在徐变过程,因此建议安装 2-3 天后再进行采集。应变传感器需配备温度传感器进行温度补偿,补偿温度变化所导致的波长变化,从而剔除掉温度的影响。

法兰盘连接:一般用于 1 至 3 个光栅传感器串联、传输距离较短的情况下使用,直接将传感器的 FC/APC 接头与法兰盘对接,然后旋紧螺帽即可。对接过程中应该注意,FC/APC 接头上的卡栓与法兰盘上的凹槽位置相对应。

熔接方式:此种方式一般用于传感器布设数量较多,传输光缆距离较长的情况下使用。建议由专业的光纤维修工或熟练技工完成。

注意:光纤在熔接前,要将光缆的 FC/APC 头接入解调仪,确保该传感器的波长正确及损耗在合理范围内,否则,需检查光缆通道,排查问题后,方可将该传感器尾纤熔接到通道光缆。

四、数据读取和处理：

数据读取：

光纤光栅传感器采用相应配套的光纤光栅解调仪读取数据。将光纤传感器传输线通过 FC/APC 接头接入光纤光栅解调仪，打开光纤光栅解调仪上位机软件对传感器进行扫描即可读出相应波长值，在软件界面传感器设置栏进行相应参数设置，便可将波长的变化转化为对应的物理量变化值。

每个传感器安装后都应采集初始波长读数，以供后期对照，但传感器安装后存在徐变过程，因此建议安装 2-3 天后再进行采集。传感器需配备温度传感器进行温度补偿，补偿温度变化所导致的波长变化，从而剔除掉温度的影响。

计算方程：

应变计算方程式： $\varepsilon = \frac{\lambda - \lambda_0 - (\lambda_t - \lambda'_t) \times \frac{1}{a} \times b}{K}$		
λ :应变测量光栅测量波长 (nm)	λ_0 :应变测量光栅初始波长 (nm)	
λ_t :温度补偿光栅测量波长(nm)	λ'_t :温度补偿光栅初始波长(nm)	
a:温度补偿光栅温度灵敏度系数	xxxxx	nm/°C
b:应变测量光栅温度灵敏度系数	xxxxx	nm/°C
K:应变测量光栅位移灵敏度系数	xxxxx	nm/mm

五、问题处理：

光纤光栅传感器的日常保养只需周期检查光缆的连接处是否牢固，定期用酒精棉球清洁跳线接头。传感器内部密封，用户不可拆开维修。

常见问题：连接解调仪器后无波长读数，查看接口是否对准；光谱图显示波长峰值较低则表明数据传输过程中能量损耗较大，传输线路弯折或出现断点，需要修复；如果传感器测量值与被测物体的实际值存在偏差，检查解调仪对应传感器参数设置是否正确。



智性科技南通有限公司

电话： 0513-89168088

传真： 0513-89168078

地址：江苏省南通市经济技术开发区景兴路 300 号

网址： <http://www.zhixingst.cn>

附录：

光纤光栅表面式应变传感器尺寸示意图：

